

## Exercice 1

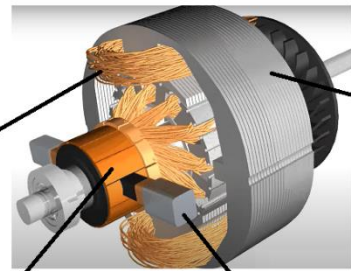
Citer 4 types de moteurs différents

- .....
- .....
- .....
- .....

S'APP			
1	2	3	4

## Exercice 2 Moteur à courant continu

- 1) Compléter le schéma ci-contre.
- 2) Expliquer ci-dessous de quelle façon on peut faire varier la vitesse d'un tel moteur



.....  
.....  
.....

- 3) Réaliser ci-dessous le schéma du montage permettant cette variation de vitesse

ANA/RAIS			
1	2	3	4
COMM			
1	2	3	4

ANA/RAIS			
1	2	3	4
REAL			
1	2	3	4

**Exercice 2 Moteur à courant alternatif**

S'APP  
1 2 3 4

1) Compléter le schéma ci-contre.

2) Expliquer ci-dessous de quelle façon on peut faire varier la vitesse d'un tel moteur

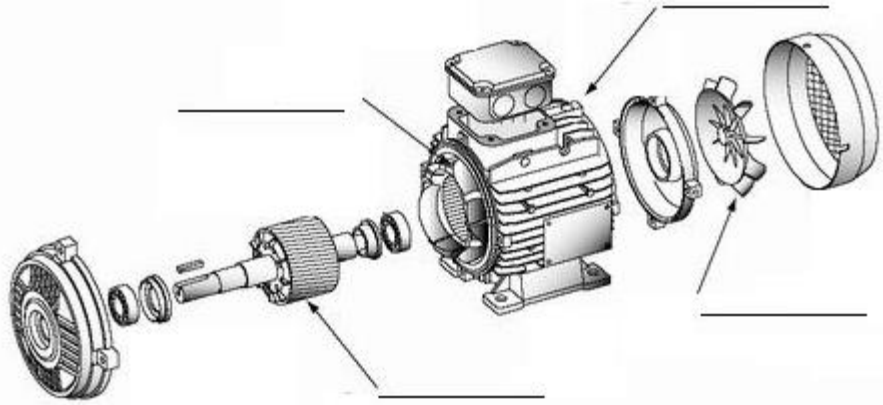
.....

.....

.....

.....

.....



ANA/RAIS  
1 2 3 4

COMM  
1 2 3 4

REAL  
1 2 3 4

3) Dessiner ci-contre le câblage du montage permettant à ce moteur de fonctionner

4) Comment peut-on changer le sens de rotation de ce moteur ?

.....

.....

ANA/RAIS  
1 2 3 4

5) Ce moteur tourne un peu moins vite que le champ magnétique qui produit cette rotation, c'est ce qui lui donne son nom, comment appelle-t-on ce moteur ?

.....

S'APP  
1 2 3 4

6) Ce moteur comprend 4 pôles, il est alimenté par une tension à 100 Hz, il tourne en réalité à 48 Hz.

a) Calculer  $N_s$ , la fréquence de rotation du champ magnétique

.....

.....

REAL  
1 2 3 4

b) Calculer le glissement  $g$

.....

.....

REAL  
1 2 3 4



$$N_s = \frac{f}{p}$$

$$g = \frac{N_s - N}{N_s}$$